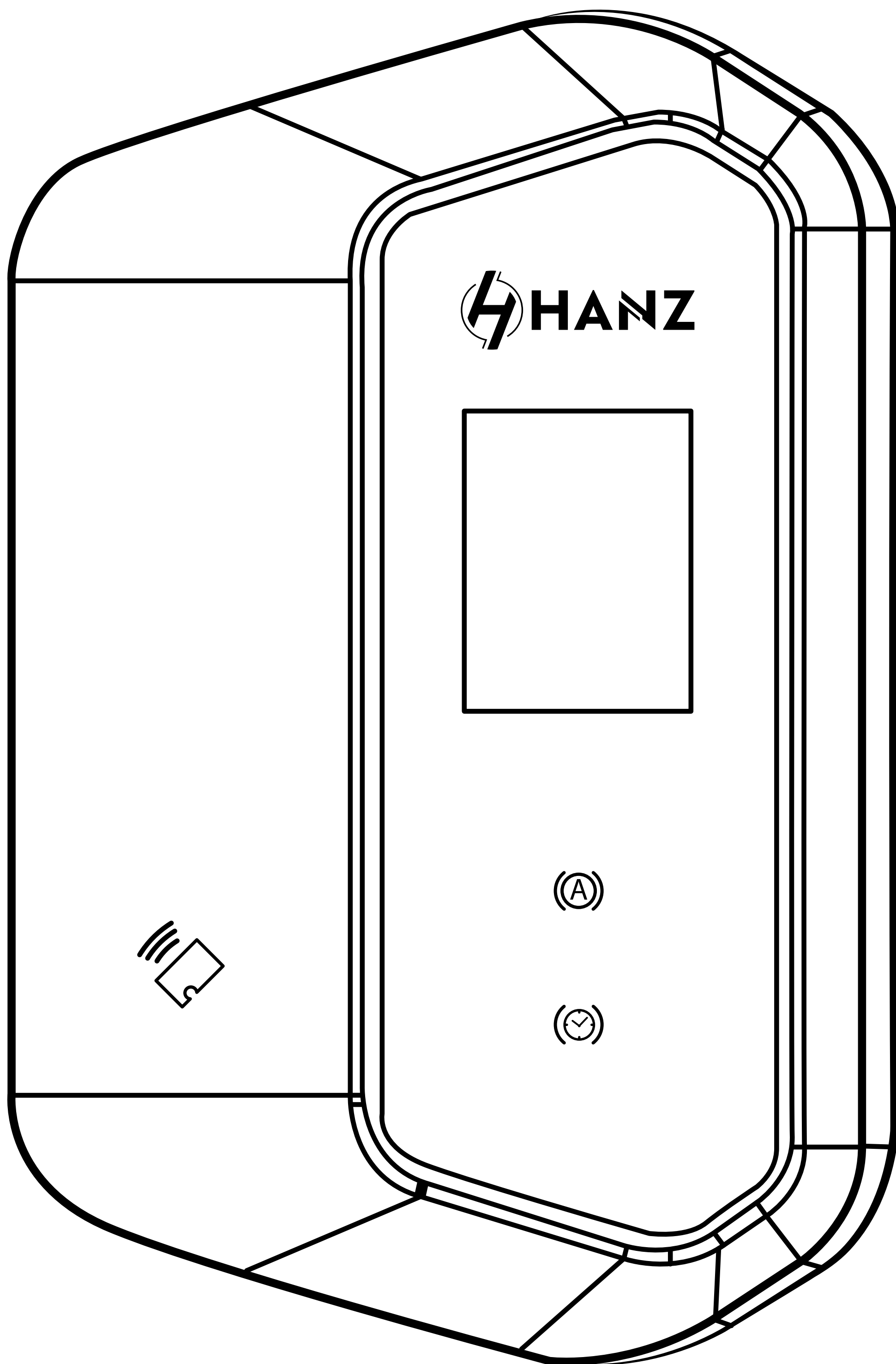
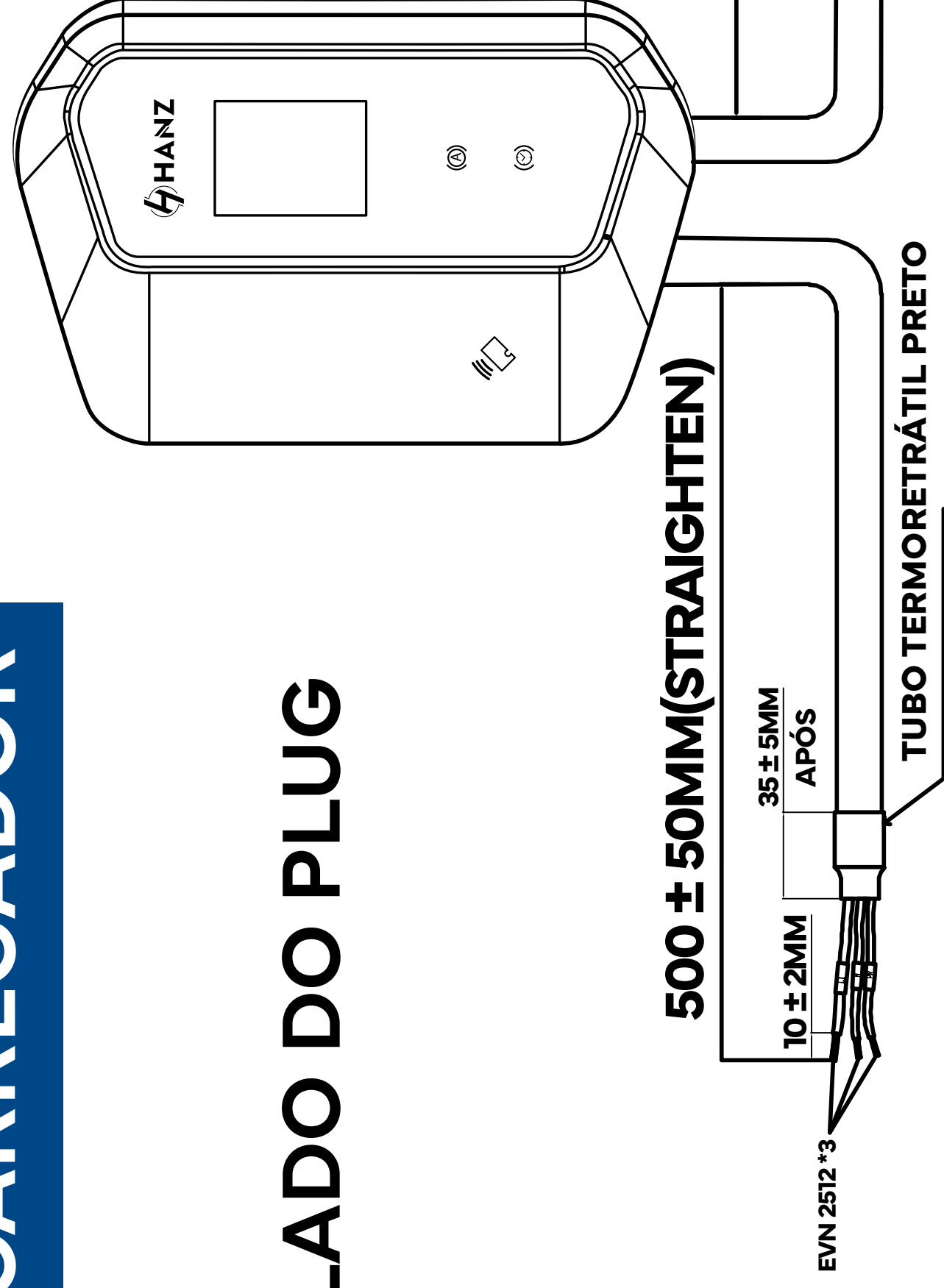


FICHA TÉCNICA HZ-22K

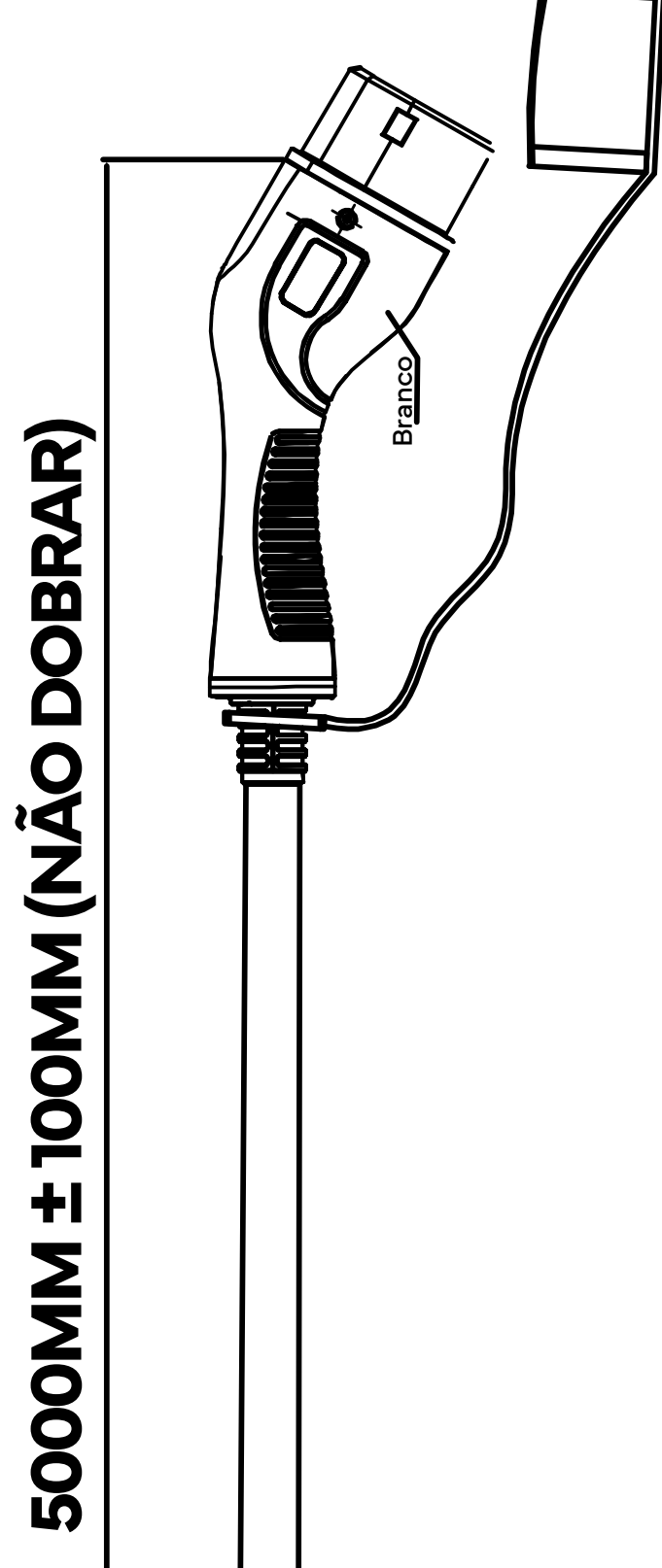


SOBRE O CARREGADOR

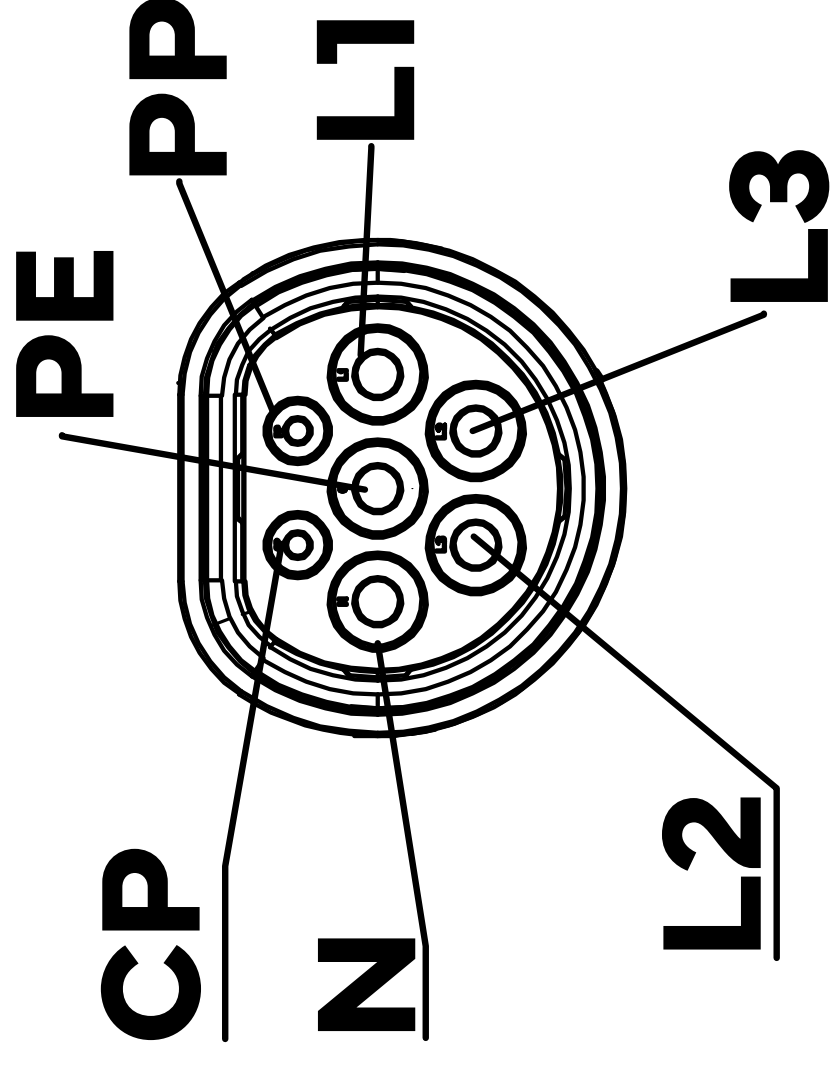
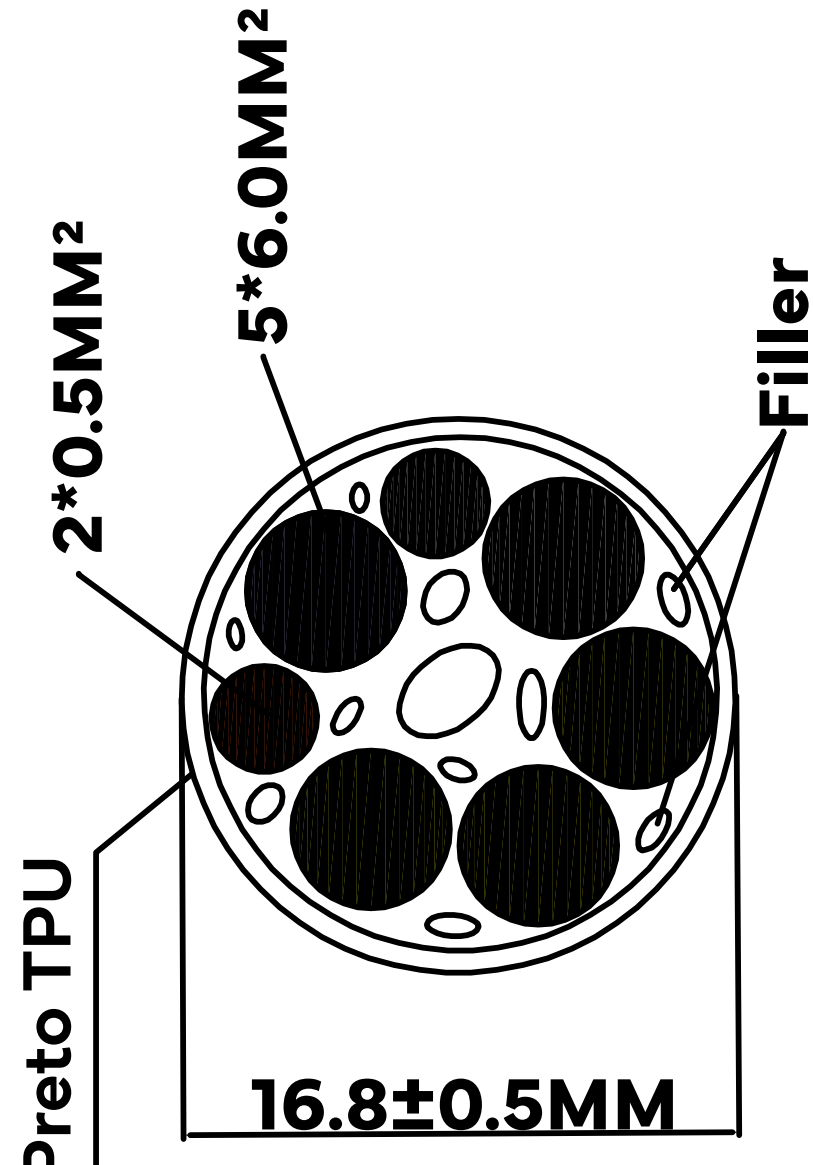
LADO DO PLUG



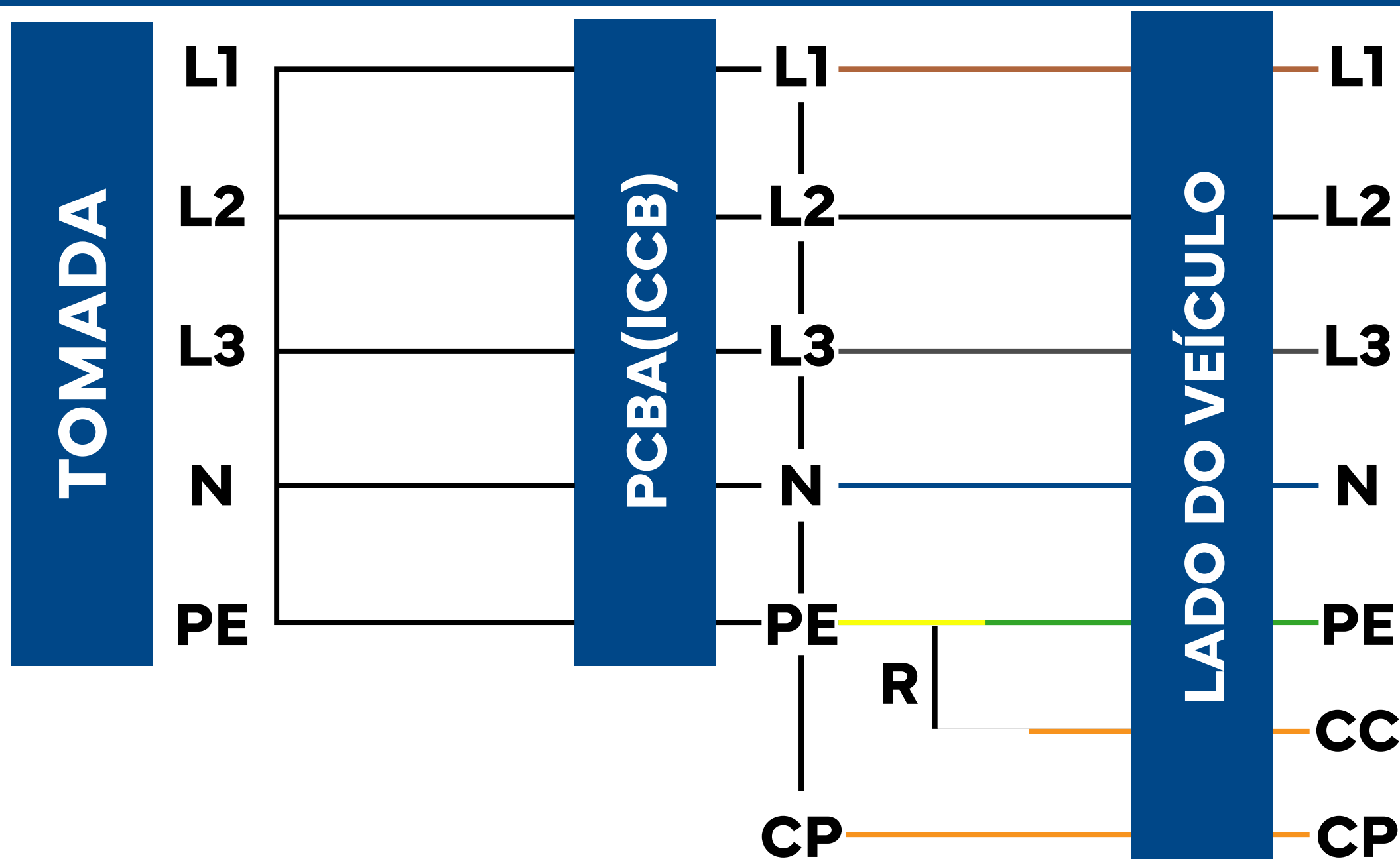
LADO DO CARRO



Conector Preto TPU



INSTRUÇÕES DE CONEXÕES



CARACTERÍSTICAS

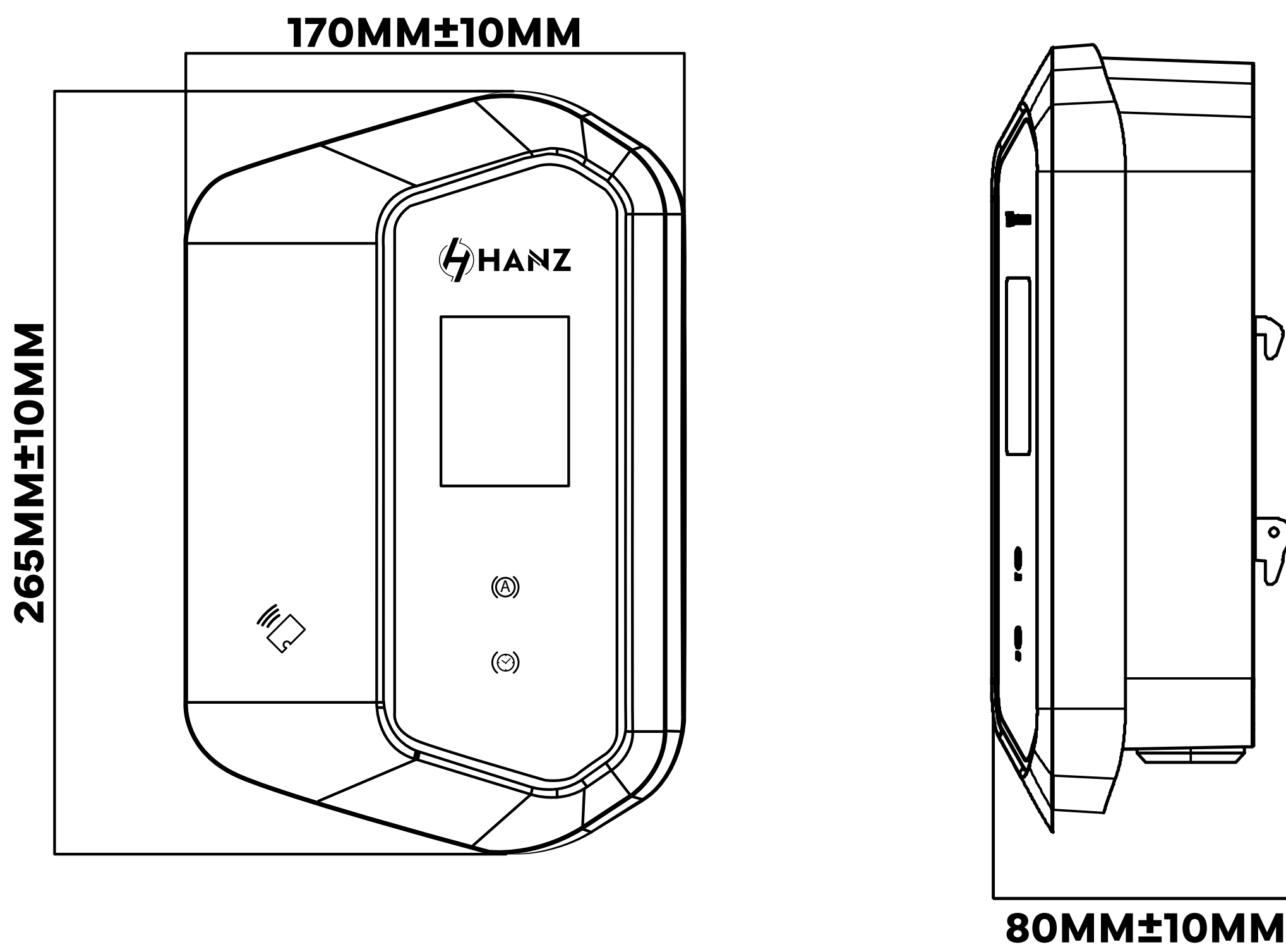
- 1 PROTEÇÃO CONTRA SOBRETENSÃO/SUBTENSÃO
- 2 PROTEÇÃO CONTRA EXCESSO/SUBCORRENTE
- 3 PROTEÇÃO CONTRA SOBRE/SUBFREQUÊNCIA
- 4 PROTEÇÃO CONTRA ALTA TEMPERATURA
- 5 PROTEÇÃO ALTA TEMPERATURA
- 6 PROTEÇÃO CONTRA ÁGUA E POEIRA
- 7 PROTEÇÃO DE CORRENTE RESIDUAL
- 8 ATERRAMENTO
- 9 PROTEÇÃO CONTRA SURTO

CARACTERÍSTICAS TÉCNICAS

TENSÃO	250VAC
CORRENTE	32A
POTÊNCIA MÁXIMA	22KW
FREQUÊNCIA	50/60Hz
GRAU DE PROTEÇÃO	IP54 para ICCB
DIMENSÕES	310x160x90MM
TEMPERATURA DE TRABALHO	-30°C até +50°C
UMIDADE RELATIVA	5%-95%HR
GRAU DE PROTEÇÃO	CABO IP55 IP54 ICCB
LED INDICADOR	AZUL/VERMELHO/VERDE
RCD	30mA AC +6mA DC

4.5M CABO DE CARREGAMENTO PRETO COM REVESTIMENTO EM TPU

DIMENSÕES



SAIBA MAIS



+55 31 7133-5749



www.instagram.com/hanz_brasil/

HANZ.COM.BR